

新製品

短納期 (最短2ヵ月~)

低価格 (¥5,990,000~) 税別

循環精製装置付グローブボックス GBesta

ラインナップ

グローブボックスタイプ	グローブ厚み0.4mm(本)	幅(mm)	奥行(mm)	高さ(mm)
片面型	2	1,220	750	900
	3	1,500		
	4	1,800		
	4	2,440		
対面型	4	1,220	1,000	900
	6	1,500		
	8	1,800		
	8	2,440		

(全高：約2,000mm)



1口コンセント付
コード長(内側) 約450mm
コード長(外側) 約2,500mm
※別途 電源はご用意ください

基本仕様

項目	仕様
パスボックス	φ360×L600 (mm)
ミニパスボックス	φ149×L300 (mm)
センサー	露点計、酸素濃度計
酸素除去	Cu
水分除去	モレキュラシーブ
カラムライン	シングル
集塵フィルター	循環ガス入口側 (ボックス内)
有機溶媒トラップ フィルター付き	循環ガス出口側 (ボックス内)

精製能力 (グローブボックス吸入口)

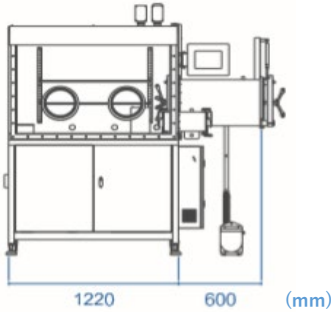
水分濃度：1ppm以下 (露点-76°C以下)

酸素濃度：1ppm以下

- ・標準装備：棚、フットスイッチ
サービスポート (4~8個)
- ・タッチパネルの言語はすべて英文
- ・有機溶媒トラップ、集塵フィルターは
パスボックス経由で交換作業可能
- ・電源電圧：単相 100V±10% 1.5kVA
3Pコンセント
(専用電源ブレーカー要)

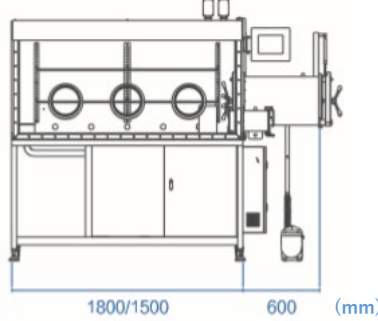
参考図

・ 1220 wide



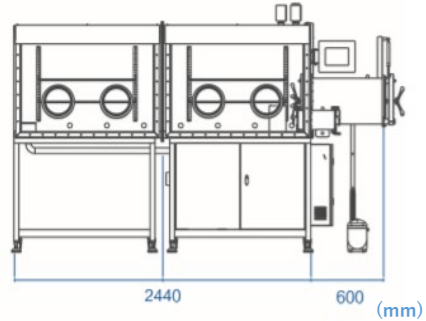
片面式
¥5,990,000~

・ 1800/1500 wide



片面式
¥6,560,000~

・ 2440 wide



片面式
¥8,170,000~

※価格は大亜真空工場渡し

タイプ	型式(横幅)	価格(税別)	納期
片面式	GBS-E122-CS-PZ-N(1220)	¥5,990,000 <small>希望小売価格 ¥6,300,000</small>	2 ヵ月 ~ 最大 3 ヵ月
	GBS-E150-CS-PZ-N(1500)	¥6,560,000 <small>希望小売価格 ¥6,900,000</small>	
	GBS-E180-CS-PZ-N(1800)	¥7,130,000 <small>希望小売価格 ¥7,500,000</small>	
	GBS-E244-CS-PZ-N(2440)	¥8,170,000 <small>希望小売価格 ¥8,600,000</small>	
対面式	GBFS-E122-CS-PZ-N(1220)	¥6,560,000 <small>希望小売価格 ¥6,900,000</small>	2 ヵ月 ~ 最大 3 ヵ月
	GBFS-E150-CS-PZ-N(1500)	¥7,130,000 <small>希望小売価格 ¥7,500,000</small>	
	GBFS-E180-CS-PZ-N(1800)	¥7,700,000 <small>希望小売価格 ¥8,100,000</small>	
	GBFS-E244-CS-PZ-N(2440)	¥9,790,000 <small>希望小売価格 ¥10,300,000</small>	

● 詳細は弊社営業部までお問い合わせください TEL : 047-459-7628

大亜真空株式会社

本社・工場：千葉県八千代市大和田新田495

西日本営業所：兵庫県宝塚市新明和町1-1

新明和工業株式会社 産機システム事業部内

お問い合わせ：device@diavac.co.jp