

手動L形バルブ LV-Kシリーズ

長年培った技術の集大成。

ニーズに応えるラインアップ群です。

- フランジはJISB2290規格を採用。
- Oリング材質はフッ素ゴムを使用。
- 本体材質はステンレスを使用。
- ステンレス製で低価格を実現。

用途

- 各種真空装置
- 真空排気系ライン

*この他に14^Bの製作も可能です。



LV-K2



LV-K4



LV-K6



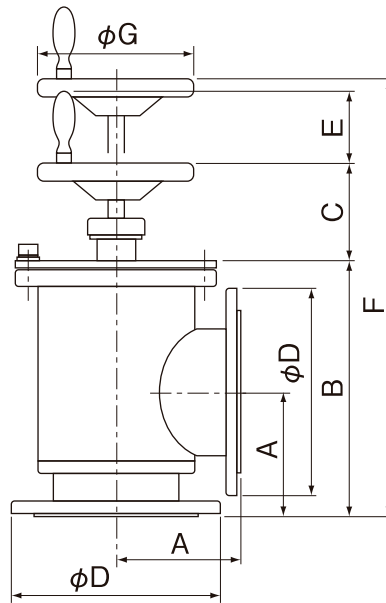
製品仕様

形 式	LV-K3/4	LV-K1	LV-K2	LV-K3	LV-K4	LV-K6	LV-K8	LV-K10
呼 び 径	20	25	50	80	100	150	200	250
フ ラ ン ジ 形 式	VF20	VF25	VF50	VF80	VF100	VF150	VF200	VF250
コ ン ダ ク タ ン ス (l/sec)	5	15	70	180	350	1000	1700	2700
ボ ディ シール 漏 れ 量 (Pa·m ³ /sec)	1.0×10 ⁻¹⁰ 以下							
バ ル ブ シート 面 差 圧 (MPa)	0.11 (逆圧使用可能)							
取 付 姿 勢	自由							垂直 ^{*2}
ボ デ ィ 材 質	SUS304							
シ ー ル 材 質	フッ素ゴム (FPM)							
ラ イ フ サ イ ク ル	3万回 ^{*1}							
ベ ー キ ン グ 温 度 (°C)	140							
質 量 (kg)	1.2	1.6	3.3	8.1	11	21	36	52

*1: 常温で使用した場合。

*2: シャフト垂直方向のみ

外形寸法



[mm]

形 式	LV-K3/4	LV-K1	LV-K2	LV-K3	LV-K4	LV-K6	LV-K8	LV-K10
A	50	55	75	95	110	130	175	200
B	95	105	141	195	228	282	365	412
C	55	65	79	76	78	113	125	164
φD	80	90	120	160	185	235	300	350
E	—	—	—	64	64	80	100	100
F	169	198	262	329	381	504	635	755
φG	80	80	80	140	140	200	250	250

*14^Bは受注生産となります。

※外観・仕様については改善のため予告なく変更する場合があります。

大亜真空株式会社

DIAVAC LIMITED

本社営業部/〒276-0046 千葉県八千代市大和田新田495
 TEL.047-459-7628 FAX.047-459-3654
 西日本営業所/〒665-0052 兵庫県宝塚市新明和町1-1
 新明和工業株式会社 産機システム事業部内
 TEL.0798-54-1869 FAX.0798-54-1881
 本社・工場/〒276-0046 千葉県八千代市大和田新田495
 TEL.047-459-5311 FAX.047-459-3628

<https://www.diavac.co.jp>

特約店