

高真空排気装置

DS-Zシリーズ Package Pumping System DS-Z Series

コンパクトにユニット化され、真空容器に
容易に接続できる高性能の高真空排気装置。

- AC100Vで使用可能。
- 安全回路により油回転ポンプと油拡散ポンプを保護。
- 油拡散ポンプとコールドトラップにて高真空領域まで排気。
- 空冷式・水冷式よりお選びいただけます。
- 主弁フランジ上向き仕様製作可能。
(オプション)
- オプションで各種真空計を準備。
- ピラニ真空計(PT-4P)標準装備。
- ターボ分子ポンプ仕様のDS-Tシリーズもごぞいます。
- DS-612Z(水冷)も製作可能です。
仕様につきましては弊社営業部までお問い合わせ下さい。

用途

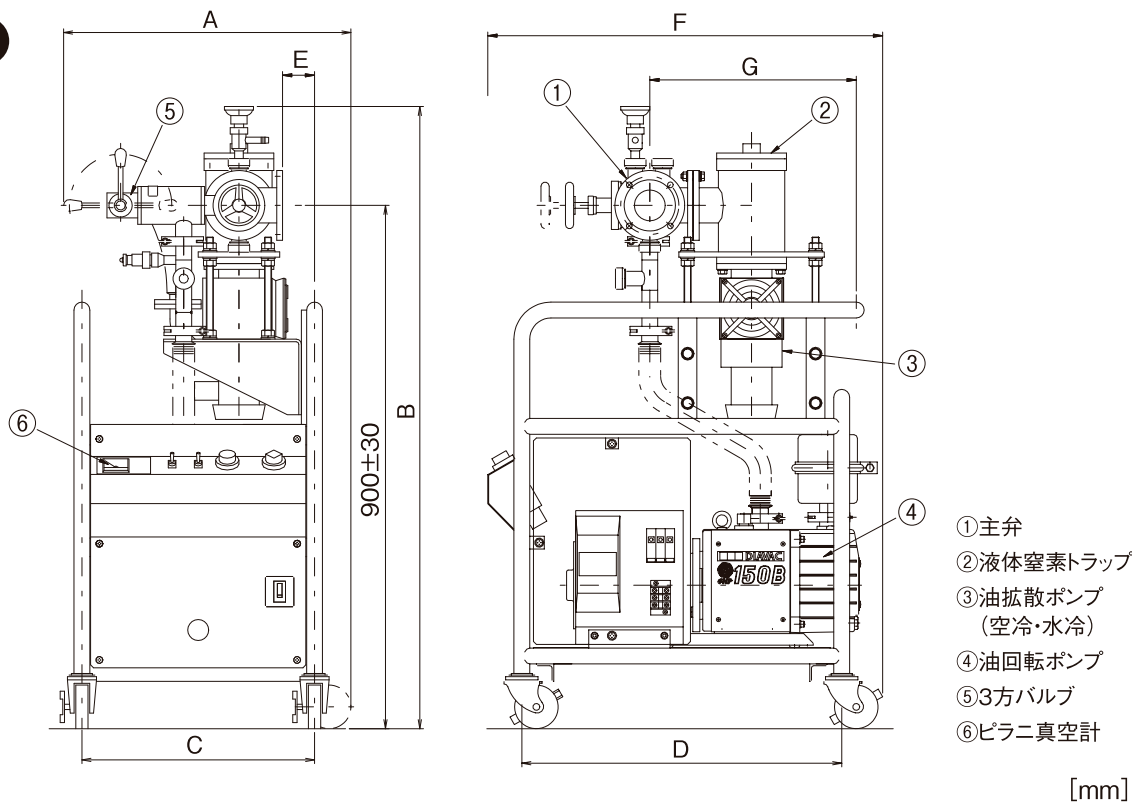
- 各種真空装置の真空排気系
- 食品・医薬・化学の研究開発
- 真空乾燥・真空蒸留



製品仕様

形 式	水冷タイプ			空冷タイプ		
	DS-212Z	DS-312Z	DS-412Z	DS-A212Z	DS-A312Z	DS-A412Z
到達圧力(Pa)	×10-4台(液体窒素未使用時)			×10-4台(液体窒素未使用時)		
排気速度(L/s)	25	75	120	25	75	120
電力(kVA)50(60Hz) 1φ100V	1.8(1.9)	1.9(2.1)	2.2(2.4)	1.8	1.9	2.2
粗引きポンプ容量(L/min)	150					
冷却水所要水量(L/min)	0.5	1.0	1.5	—	—	—
質 量(kg)	68	82	85	68	82	85
液体窒素トラップ容量(L)	0.26	0.52	0.94	0.26	0.52	0.94
主弁フランジ呼び径(A)	50	80	100	50	80	100

外形寸法



[mm]

形 式	A	B	C	D	E	F	G
DS-212Z/A212Z	494	1070	400	550	55	679	355
DS-312Z/A312Z	544	1090			65	738	395
DS-412Z/A412Z	559	1102			50	810	430

大亜真空株式会社 DIAVAC LIMITED

本社営業部/〒276-0046 千葉県八千代市大和田新田495
 TEL.047-459-7628 FAX.047-459-3654
 西日本営業所/〒665-0052 兵庫県宝塚市新明和町1-1
 新明和工業株式会社 産機システム事業部内
 TEL.0798-54-1869 FAX.0798-54-1881
 本社・工場/〒276-0046 千葉県八千代市大和田新田495
 TEL.047-459-5311 FAX.047-459-3628

<https://www.diavac.co.jp>

※外觀・仕様については改善のため予告なく変更する場合があります。

特約店