

高真空排気装置

DS-Tシリーズ(ターボ分子ポンプ付)

ターボ分子ポンプの使用で、さらに安全性が向上。
作業者をも配慮した、優れた高真空排気装置です。



DS-422T
(オプションコールドカソード真空計付)

- DP型排気セットと同等寸法の為置換えが容易。
- AC100Vで使用可能。
- 冷却水不要。
- ターボ分子ポンプ使用で安全性向上。
- LN₂トラップ取付可能。(オプション)
- 主弁フランジ上向き仕様製作可能。(オプション)
- 各種真空計を準備。(オプションにてパネル内に装着)

用途

- 各種真空装置の真空排気系
- 食品・医薬・化学の研究開発
- 真空乾燥・真空蒸留



DS-422T
(オプション電離真空計付)

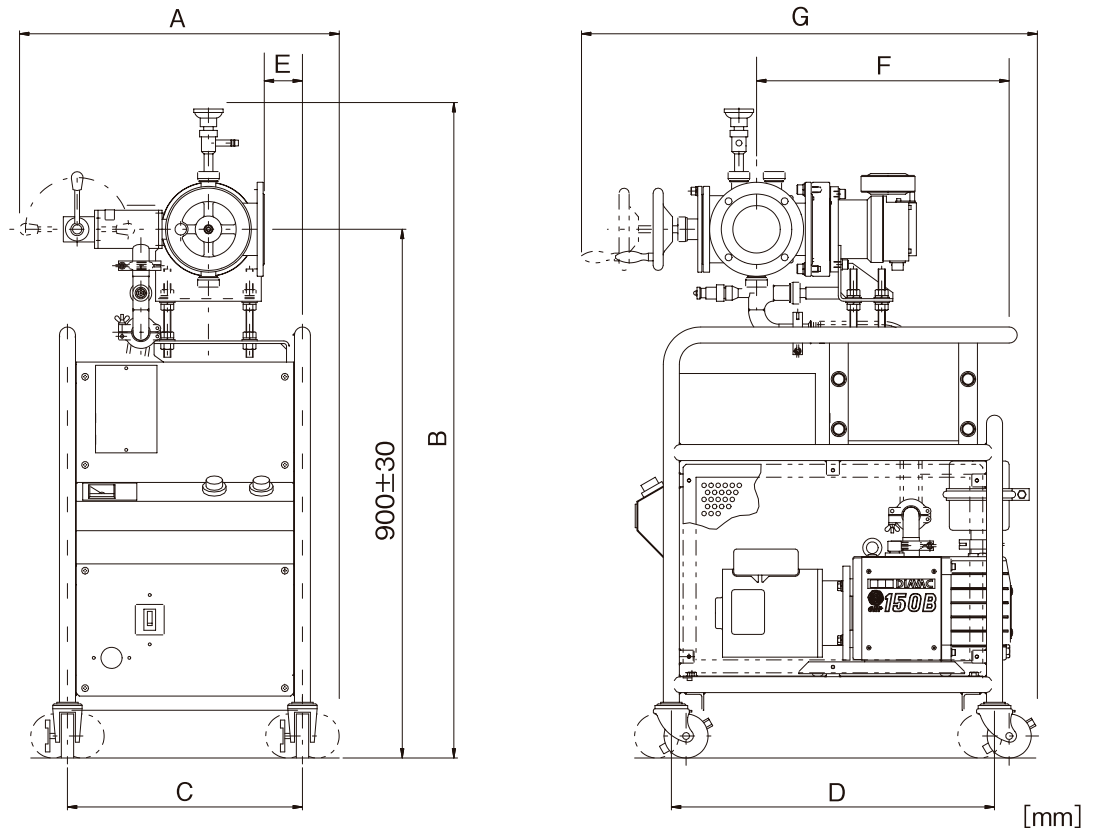


DS-422T
(オプションLN₂トラップ付
VGフランジ付)

製品仕様

型 式	DS-305T	DS-422T	DS-435T
到達圧力(Pa)	×10 ⁻⁴ 台		
油回転ポンプ容量(L/min)	150		
ターボ分子ポンプ容量(L/s)(N ₂)	44	220	330
排気速度(L/s)(N ₂)	35	135	170
主バルブフランジ呼径(A)	80	100	
電 源(1φAC100V)	1.3kVA	1.7kVA	
重 量(kg)	67	73	74

外形寸法



型 式	DS-305T	DS-4□□T
A	544	559
B	1116	1128
C	400	
D	550	
E	65	50
F	776	812
G	430	430

※外観・仕様については改善のため予告なく変更する場合があります。

大亜真空株式会社

DIAVAC LIMITED

本社営業部/〒276-0046 千葉県八千代市大和田新田495
 TEL.047-459-7628 FAX.047-459-3654
 西日本営業所/〒665-0052 兵庫県宝塚市新明和町1-1
 新明和工業株式会社 産機システム事業部内
 TEL.0798-54-1869 FAX.0798-54-1881
 本社・工場/〒276-0046 千葉県八千代市大和田新田495
 TEL.047-459-5311 FAX.047-459-3628

<https://www.diavac.co.jp>

特約店