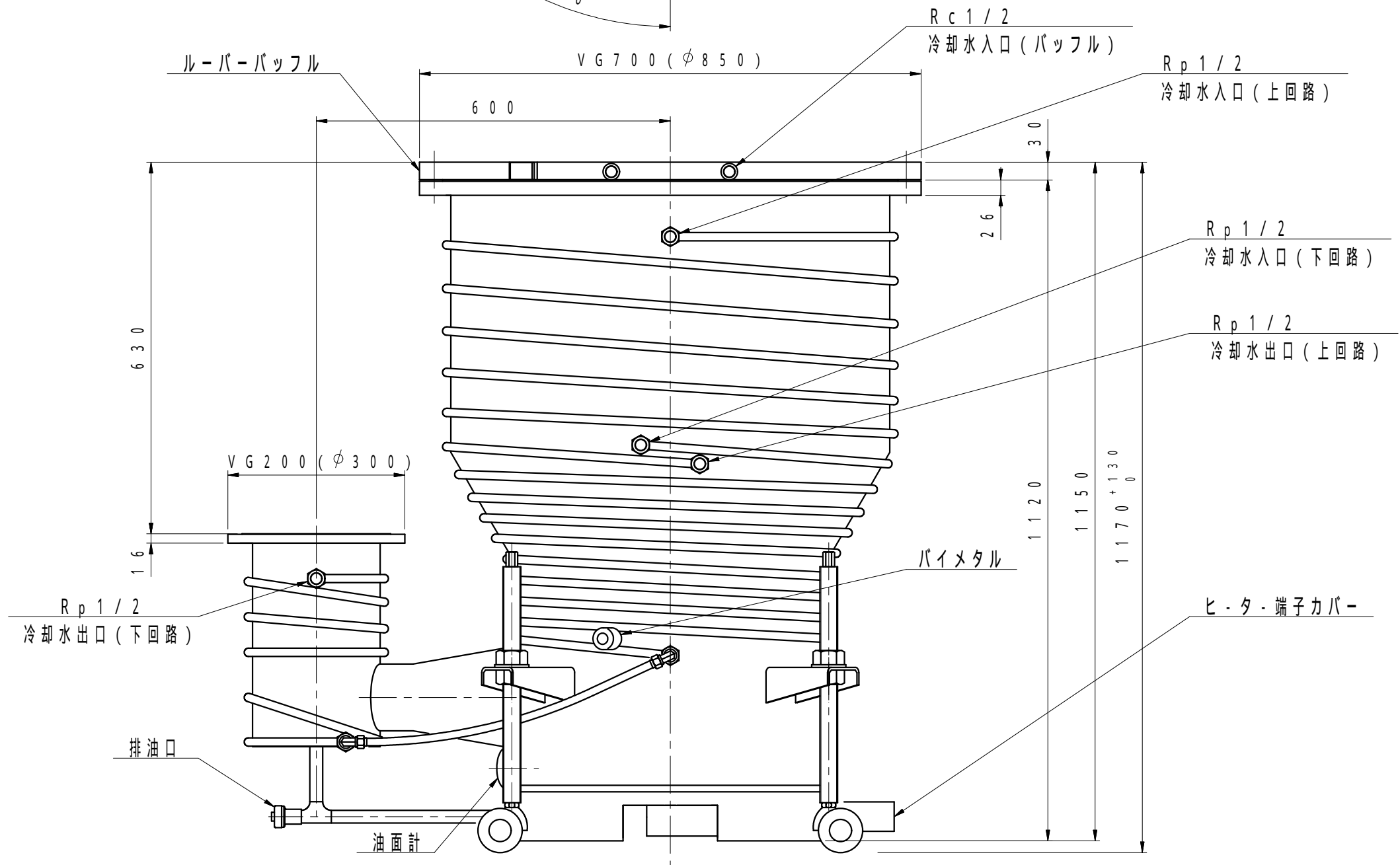


**取扱注意**  
 本書は、大亜真空機(「当社」)が知的財産権を保有する秘密情報です。貴社は本書を受領した目的の範囲内で秘密に管理し、その受領目的以外に当社の事前許可なく使用、複製、改変、開示・提供等はできません。貴社が本規定にご同意頂けない場合は直ちに本書を当社にご返却下さい。直ちに返却されない場合には、本規定をご同意頂けたものとみなされます。

本製品の仕様は予告なく変更になる場合がありますのでご了承ください。



**DPA-28R**  
 大亜真空株式会社  
 DIAVAC LIMITED