



## 真空機器

# クランプバルブ

- 手動三方バルブ
- 自動リークバルブ
- 空気作動バルブ
- 空気作動三方バルブ
- 手動バルブ

# 継手部品

- クランプ
- センターリング
- ブランクフランジ
- エルボ
- フレキシブルチューブ
- クランプフランジ
- Oリング
- レデューサ
- ティ管

容易かつ自在に真空排気システムを構成。

豊富なラインナップで最適な組み合わせを実現。

- 本体材質はステンレスを使用。
- Oリング材質はフッ素ゴムを使用。
- ベローズ材質はSUS316Lを使用。

### 用途

- 各種真空装置
- 真空排気系ライン



安全上のご注意

製品を安全にお使いいただくため、ご使用前に必ず「取扱い説明書」をよくお読みください。

※外観・仕様については改善のため予告なく変更する場合があります。

特約店

**大亜真空株式会社**  
**DIAVAC LIMITED**

本社営業部 / 〒276-0046 千葉県八千代市大和田新田495  
TEL.047-459-7628(ダイヤルイン) FAX.047-459-3654  
大阪営業所 / 〒532-0002 大阪市淀川区東三国2-34-1 ハイランドビル4F  
TEL.06-6396-1771(代表) FAX.06-6396-1774  
本社・工場 / 〒276-0046 千葉県八千代市大和田新田495  
TEL.047-459-5311(代表) FAX.047-459-3628  
<https://www.diavac.co.jp/>



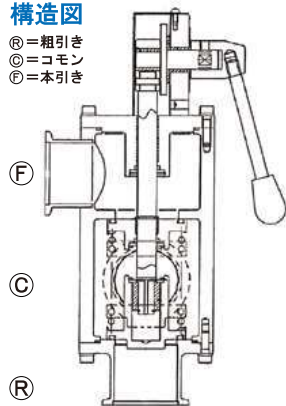
## 手動三方バルブ 3W-25/40 (シャフトシール部Oリング)

形式表示記号	① 駆動方式 3W:手動式
3W-□	② 呼び径 25, 40
① ②	

- 特長
- バルブのデスクシールはシャフトによって押しつけられ、ボールバルブのようなシール材の摩耗がありません。
  - 手動三方バルブは1台のバルブ(ハンドル180°の回転)で「粗引き」「補助引き」の操作をおこなえ、必ず停止の状態を経てから切り変わる構造になっています。
  - 空気作動バルブは上記の作動を3方電磁バルブ2個を介して圧縮空気によって開閉します。電磁的に開閉を検知するリードスイッチが取り付けられます。

構造図

Ⓜ=粗引き  
ⓐ=コモン  
ⓑ=本引き

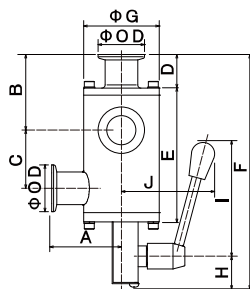


### 仕様

形 式	3W-25	3W-40
呼 び 径	25	40
コンダクタンス[C-R間] (L/s)	13	40
コンダクタンス[C-F間] (L/s)	7	23
ボディ・シール部漏れ量 (Pa·m <sup>3</sup> /s)	1.3 × 10 <sup>-10</sup> 以下	
バルブシート面差圧 (MPa)	0.1	
A:ボディ材質 B:シール材質	A:SUS304 B:フッ素ゴム	
ライフサイクル	10万回(常温時)	
圧縮空気圧力 (MPa)	—	
エアシリンダー容量 (mL)	—	
質 量 (kg)	2.5	4.8

### 寸法表(mm)

形 式	3W-25	3W-40
A	60	65
B	65	80
C	50	70
D	29	33
E	115	155
F	197	255
G	65	85
H	23.5	31
I	98	107
J	81	89
OD	40	55



## 空気作動三方バルブ 3AW-25/40 (シャフトシール部Oリング)

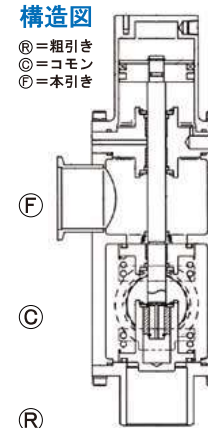
形式表示記号	① 駆動方式 3AW:空気作動式	③ リードスイッチの有無【有償オプション】 無記号:リードスイッチなし S:リードスイッチ付(2ヶ)
3AW-□-□-□	② 呼び径 25, 40	④ リードスイッチ電圧 DC24V, AC100V, AC200V
① ② ③ ④		

### リードスイッチ(オプション部品)D-A54仕様

使用電圧	DC24V	AC100V	AC200V
最大使用電流及使用電流範囲	10~20mA	25mA	12.5mA
接点保護回路	内蔵		
内部電圧降下	2V以下		
漏れ電流	無し		
動作時間	1.2mS		
リード線長さ	0.5m, 耐熱、耐油性、丸形キャプタイヤコード		

構造図

Ⓜ=粗引き  
ⓐ=コモン  
ⓑ=本引き

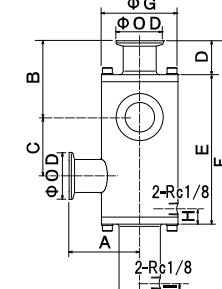


### 仕様

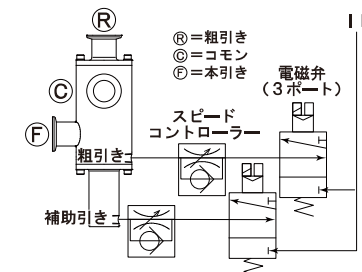
形 式	3AW-25	3AW-40
呼 び 径	25	40
コンダクタンス[C-R間] (L/s)	13	40
コンダクタンス[C-F間] (L/s)	7	23
ボディ・シール部漏れ量 (Pa·m <sup>3</sup> /s)	1.3 × 10 <sup>-10</sup> 以下	
バルブシート面差圧 (MPa)	0.1	
A:ボディ材質 B:シール材質	A:SUS304 B:フッ素ゴム	
ライフサイクル	10万回(常温時)	
圧縮空気圧力 (MPa)	0.29~0.49	
エアシリンダー容量 (mL)	20	40
質 量 (kg)	2.7	5.1

### 寸法表(mm)

形 式	3AW-25	3AW-40
A	60	65
B	65	80
C	50	70
D	29	33
E	127	168
F(リードスイッチ付)	214(222)	270(278)
G	65	85
H	13	14
I	8	8
J	—	—
OD	40	55



### 電磁弁使用例



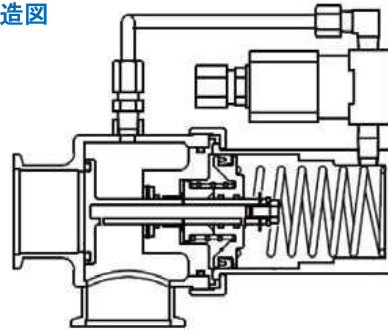
特殊仕様の真空バルブは弊社営業部までお問い合わせください。

## 自動リークバルブ LCLV-25/40/50

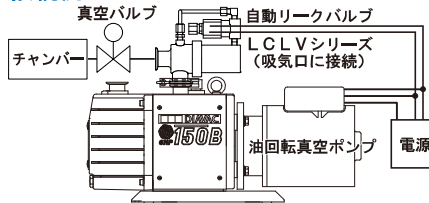
形式表示記号	① 駆動方式 LCLV:電磁バルブ式	③ 電磁バルブ電圧 DC24V, AC100V, AC200V
LCLV-□-□-□	② 呼び径 25, 40, 50	
① ② ③		

- 特長
- LCLVシリーズは油回転真空ポンプ(以下ポンプ)専用の自動リークバルブです。
  - ポンプのON/OFFと連動させ、停電時および誤操作によるポンプ側からの油の逆流を防止します。ポンプの吸気口近くに取付け、ポンプの停止と同時に被排気系とポンプを瞬時に遮断し、その後ポンプ側を自動リークします。

構造図



接続例



■電磁バルブ仕様

使用電圧	DC 24V	AC100V, 50/60Hz AC110V, 60Hz	AC200V, 50/60Hz AC220V, 60Hz
消費電力(50/60Hz)	11W	6/4.2W	
接続口径	1/8B		

■仕様

形 式	LCLV-25	LCLV-40	LCLV-50
呼 び 径	25	40	50
コ ン ダ ク タ ンス (L/s)	15	45	85
ボディ・シール部漏れ量 (Pa・m <sup>3</sup> /s)	1.3 × 10 <sup>-6</sup> 以下		
A:ボディ材質 B:シール材質	A:SUS 304 B:フッ素ゴム		
ラ イ フ サ イ ク ル	1万回[常温時]		
質 量 (kg)	1.8	2.8	3.7

■寸法表(mm)

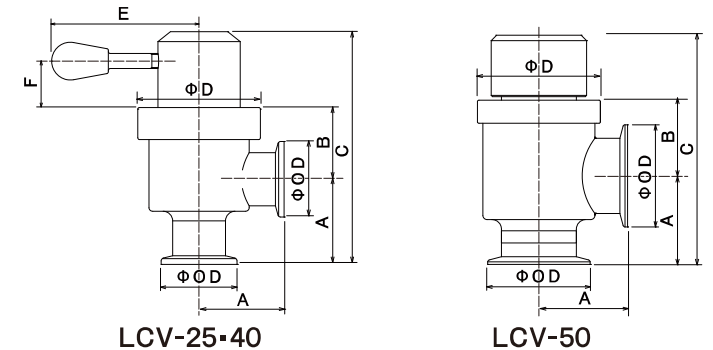
	A	B	C
A	45	55	65
B	39.5	47.5	58.5
C	155	180.5	205
D	65	80	90
E	94	99	104
OD	40	55	75

特殊仕様の真空バルブは弊社営業部までお問い合わせください。

## 手動バルブ LCV-25/40/50(シャフトシール部Oリング)

形式表示記号	① 駆動方式 LCV:手動式
LCV-□	② 呼び径 25, 40, 50
① ②	

- 特長
- ハンドルはクイックレバー式(呼び径25, 40)とハンドノブ式(呼び径50)があります。
  - クイックレバー式はワンタッチで225°の回転で閉開します。
  - ハンドルの取付角度は90°ピッチで自由に調整できます。



■仕様

形 式	LCV-25	LCV-40	LCV-50
呼 び 径	25	40	50
コ ン ダ ク タ ンス (L/s)	15	45	85
ボディ・シール部漏れ量 (Pa・m <sup>3</sup> /s)	1.3 × 10 <sup>-6</sup> 以下		
バルブシート面差圧 (MPa)	0.1		
A:ボディ材質 B:シール材質	A:SUS 304 B:フッ素ゴム		
ラ イ フ サ イ ク ル	10万回[常温時]		
ペ ー キ ン グ 温 度 (°C)	70		
質 量 (kg)	1.2	1.9	2.6

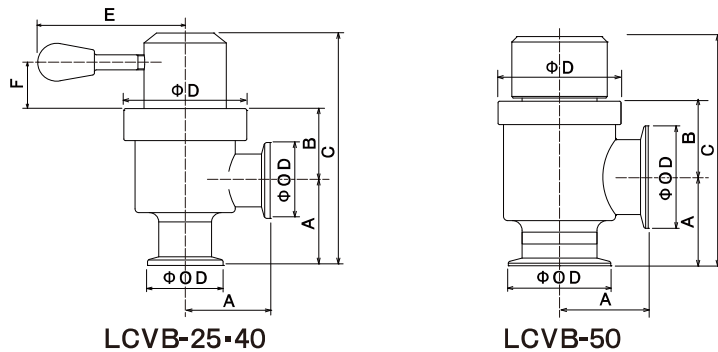
■寸法表(mm)

	A	B	C
A	45	55	65
B	38	46	56
C	124	148	168
D	65	80	90
E	76	81	-
F	25	31	-
OD	40	55	75

特殊仕様の真空バルブは弊社営業部までお問い合わせください。  
**手動バルブ LCVB-25/40/50** (シャフトシール部ベローズ)

形式表示記号	① 駆動方式 LCVB:手動式
LCVB-□	② 呼び径 25, 40, 50
① ②	

- 特長 ●ハンドルはクイックレバー式(呼び径25,40)とハンドノブ式(呼び径50)があります。  
 ●クイックレバー式はワンタッチで225°の回転で開閉します。  
 ●ハンドルの取付角度は90°ピッチで自由に調整できます。



■仕様 LCVB-40およびLCVB-50は受注生産品のため弊社営業部までお問い合わせください。

形 式	LCVB-25	LCVB-40 【受注生産品】	LCVB-50 【受注生産品】
呼 び 径	25	40	50
コンダクタンス (L/s)	13	42	85
ボディ・シール部漏れ量 (Pa・m³/s)	1.3 × 10 <sup>-10</sup> 以下		
バルブシート面差圧 (MPa)	0.13		
A:ボディ材質 B:シール材質	A:SUS 304 B:ベローズ(SUS316L)		
ライフサイクル	10万回[常温時]		
ベーク温度 (°C)	70		
質 量 (kg)	1.2	1.9	2.5

■寸法表(mm)

	A	B	C	D	E	F	OD
A	45	55	65				
B	38	46	56				
C	140	170	168				
D	65	80	90				
E	76	81	-				
F	42	55	-				
OD	40	55	75				

特殊仕様の真空バルブは弊社営業部までお問い合わせください。  
**空気作動バルブ LCAV-25/40/50** (シャフトシール部Oリング)

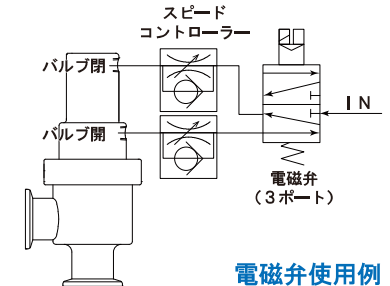
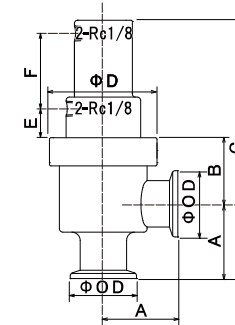
形式表示記号	① 駆動方式 LCAV:空気作動式	③ リードスイッチの有無【有償オプション】 無記号:リードスイッチなし S:リードスイッチ付(2ヶ)
LCAV-□-□-□	② 呼び径 25, 40, 50	④ リードスイッチ電圧 DC24V, AC100V, AC200V
① ② ③ ④		

- 特長 ●5ポート2ポジション電磁バルブを介して圧縮空気によって開閉する自動バルブです。  
 ●オプションにてリードスイッチ(電磁的にバルブの開閉位置の検知)の取り付けができます。



■リードスイッチ(オプション部品)D-A54仕様

使用電圧	DC24V	AC100V	AC200V
最大使用電流及び使用電流範囲	10~20mA	25mA	12.5mA
接点保護回路	内蔵		
内部電圧降下	2V以下		
漏れ電流	無し		
動作時間	1.2mS		
リード線長さ	0.5m, 耐熱、耐油性、丸形キャブタイヤコード		



電磁弁使用例

■仕様

形 式	LCAV-25	LCAV-40	LCAV-50
呼 び 径	25	40	50
コンダクタンス (L/s)	15	45	85
ボディ・シール部漏れ量 (Pa・m³/s)	1.3 × 10 <sup>-10</sup> 以下		
バルブシート面差圧 (MPa)	0.1		
A:ボディ材質 B:シール材質	A:SUS 304 B:フッ素ゴム		
圧縮空気圧力 (MPa)	0.29~0.49		
ライフサイクル	100万回[常温時]		
ベーク温度 (°C)	70		
エアシリンダー容量 (mL)	15	30	40
質 量 (kg)	1.2	2.0	2.5

■寸法表(mm)

	A	B	C	D	E	F	OD
A	45	55	65				
B	40	48	58				
C(リードスイッチ付)	156(164)	180(188)	206(214)				
D	65	80	90				
E	9	9	9				
F	54	60	66				
OD	40	55	75				

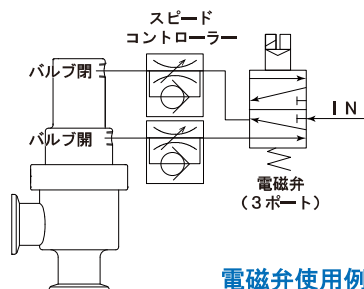
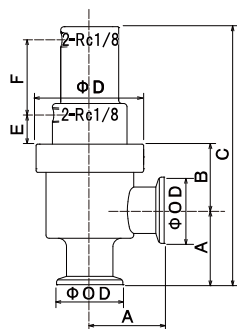
特殊仕様の真空バルブは弊社営業部までお問い合わせください。  
**空気作動バルブ LCAVB-25/40/50**(シャフトシール部ベローズ)

形式表示記号	① 駆動方式 LCAVB:空気作動式	③ リードスイッチの有無【有償オプション】 無記号:リードスイッチなし S:リードスイッチ付(2ヶ)
LCAVB-□-□-□	② 呼び径 25, 40, 50	④ リードスイッチ電圧 DC24V, AC100V, AC200V
① ② ③ ④		

- 特長 ●5ポート2ポジション電磁バルブを介して圧縮空気によって開閉する自動バルブです。  
 ●オプションにてリードスイッチ(電磁的にバルブの開閉位置の検知)の取り付けができます。

■リードスイッチ(オプション部品)D-A54仕様

使用電圧	DC24V	AC100V	AC200V
最大使用電流及び使用電流範囲	10~20mA	25mA	12.5mA
接点保護回路	内蔵		
内部電圧降下	2V以下		
漏れ電流	無し		
動作時間	1.2mS		
リード線長さ	0.5m、耐熱、耐油性、丸形キャブタイヤコード		



電磁弁使用例

■仕様 LCAVB-40およびLCAVB-50は受注生産品のため弊社営業部までお問い合わせください。

形式	LCAVB-25	LCAVB-40【受注生産品】	LCAVB-50【受注生産品】
呼び径	25	40	50
コンダクタンス (L/s)	13	42	85
ボディ・シール部漏れ量 (Pa・m <sup>3</sup> /s)	1.3 × 10 <sup>-10</sup> 以下		
バルブシート面差圧 (MPa)	0.13		
A:ボディ材質 B:シール材質	A:SUS 304 B:ベローズ(SUS316L)		
圧縮空気圧力 (MPa)	0.29~0.49		
ライフサイクル	100万回[常温時]		
ベーキング温度 (°C)	70		
エアシリンダー容量 (mL)	10	20	25
質量 (kg)	1.2	2.0	2.6

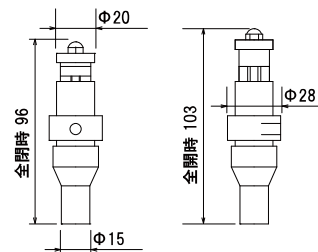
■寸法表(mm)

寸法	LCAVB-25	LCAVB-40	LCAVB-50
A	45	55	65
B	39	49	59
C(リードスイッチ付)	165(173)	188(196)	218(226)
D	65	80	90
E	24	26	33
F	49	49	53
OD	40	55	75

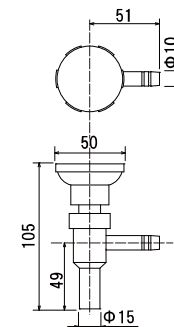
# 真空部品

## リークバルブ LEV

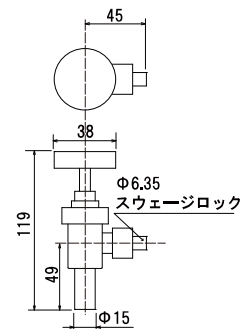
ボディ材質: SUS



## ガスバルブ GV

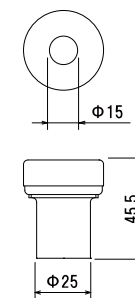


## ベローズガスバルブ GVB-6A

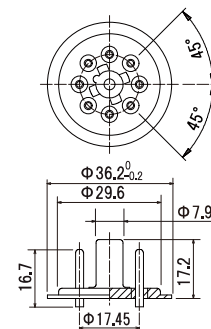


## 計器口 GP(Φ15)

ボディ材質: SSまたはSUS

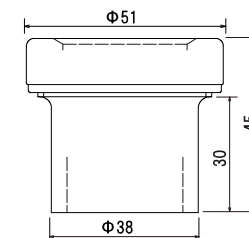


## ハーメチックシール H-8P



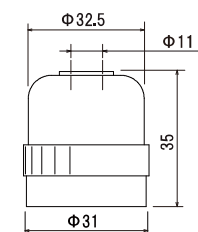
全体: 締めつき仕上げ  
 耐電圧: 5A/1000V(端子1本あたり)  
 温度: -25°C~125°C

## ハーメチックシール口 HP



キャップ材質: SS400  
 カラー材質: SUS304  
 ボディ材質: SUS304

## 黒キャップ



ボディ材質: フェノール樹脂  
 端子部材質: リン青銅

特殊配管や特殊部品は弊社営業部までお問い合わせください。

# クランプ継手部品



- 特長
- クランプは堅牢で繰り返しの使用に耐えるアルミニウムダイキャスト製です。
  - 各種クランプ継手部品はSUS304製です。
  - センターリングに使用するOリングはフッ素ゴムとニトリルゴムから選択できます。
  - クランプフランジ、ティ管、エルボ、レデューサ、フレキシブルチューブと真空バルブを組み合わせれば、容易かつ自在に真空排気システムを構成することができます。
  - 各種クランプ継手部品は呼び径10(NW10)～呼び径100(NW100)迄、最多で7種類が揃ってます。

■クランプ (CCR-□)/材質：アルミニウムダイキャスト

(寸法：mm)

形式	A	B	C	D		
CCR-10	45	61	22	16		
CCR-16	45	61	22	16		
CCR-25	55	72	32	16		
CCR-40	72	90	48	18		
CCR-50	95	123	63	25		
CCR-80C	165	260	100	37		
CCR-100C	185	275	122	37		

■クランプフランジ (CCF-□)/材質：SUS 304

形式	OD	A	B	C	D	E
CCF-10	30	30	14	10		
CCF-16	30	30	20	16		
CCF-25	40	30	28	25		
CCF-40	55	30	48.6	40	10	41.6
CCF-50	75	30	60.5	50	17	53
CCF-80	114	25	98	83	5	89.3
CCF-100	134	25	118	102	5	114.5

■センターリング (CRO-□)/材質：SUS 304

形式	A	B	C	D	E	
CRO-10	10	12	15.9	8	3.9	
CRO-16	16	17	19.1	8	3.9	
CRO-25	25	26	29.1	8	3.9	
CRO-40	40	41	43.6	8	3.9	
CRO-50	50	52	56.1	8	3.9	
CRO-80	80	82.8		12	4.5	
CRO-100	100	101.8		12	4	

■Oリング (OR-□★)/★=Oリング材質：ニトリルゴム=Nまたはフッ素ゴム=F

(寸法：mm)

形式	W	D	形式	W	D
OR-10★	5	15	OR-50★	5	55
OR-16★	5	18	OR-80F	5.7	90
OR-25★	5	28	OR-100F	5.33	107
OR-40★	5	42			

■ブランクフランジ (CCFB-□)/材質：SUS 304

形式	OD	A	B	C	D
CCFB-10	30	6	12.2		
CCFB-16	30	6	17.2		
CCFB-25	40	6	26.2		
CCFB-40	55	6	41.2		
CCFB-50	75	6	52.2		
CCFB-80	114	11		73	83
CCFB-100	134	11		92	102

■レデューサ (RC-□)/材質：SUS 304

形式	A	B	C	D	E
RC-1625	30	40	20	16	35
RC-1640	30	55	20	16	35
RC-1650	30	75	20	16	35
RC-2540	40	55	28	25	35
RC-2550	40	75	28	25	35
RC-4050	55	75	44.5	40	35

■エルボ (LC-□)/材質：SUS 304

形式	OD	A	B	C
LC-16	30	16	50	1/2B
LC-25	40	25	50	3/4B
LC-40	55	40	65	1 1/4B
LC-50	75	50	70	2B

■ティ管 (TC-□)/材質：SUS 304

形式	OD	A	B	C	D
TC-16	30	40	80	16	1/2B
TC-25	40	50	100	25	3/4B
TC-40	55	65	130	40	1 1/4B
TC-50	75	80	160	50	2B

■フレキシブルチューブ (CFT-□-★)/材質：SUS 304 ★=長さ [mm]

形式	OD	A	B	C	R	縮み率	★L
CFT-16	30	18	30.2	20.4	70	4%	250
CFT-25	40	18	37	26	90	4%	500
CFT-40	55	18	55	40	120	8%	750
CFT-50	75	18	72	54	140	11%	1000
CFT-80	114	25	102	79	220	7%	500
CFT-100	134	25	128	102	280	10%	1000