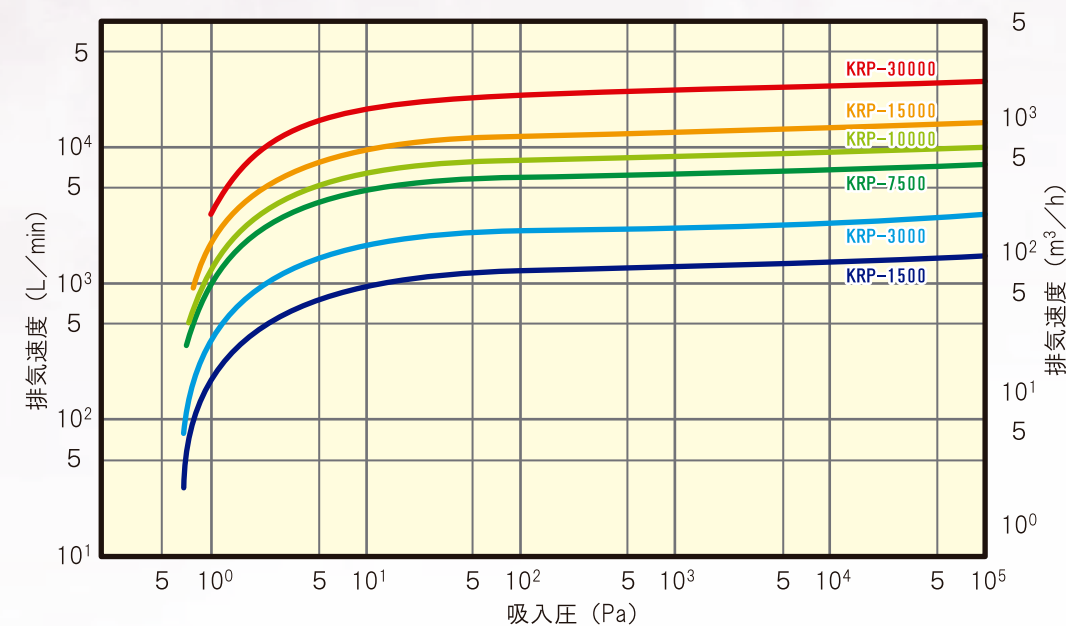


メカニカル真空ポンプ

VACUUM PUMPS

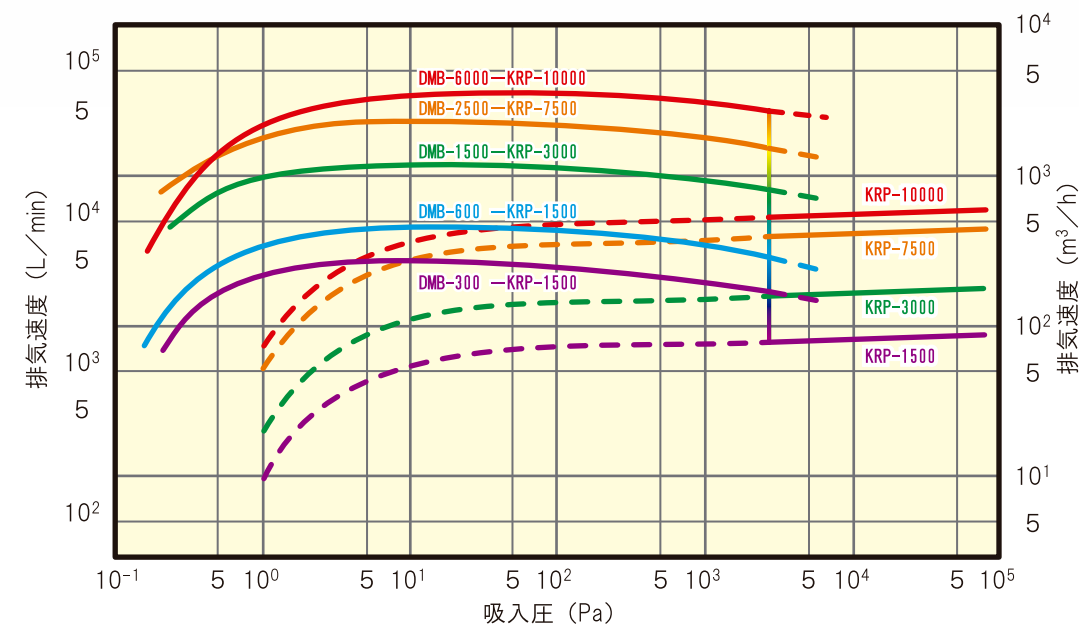
KRPシリーズ 揺動ピストン形油回転真空ポンプ

■KRPシリーズ排気速度曲線(50Hz)

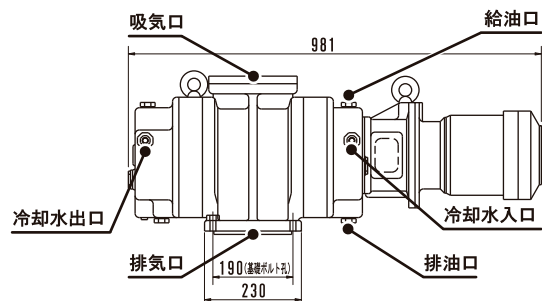
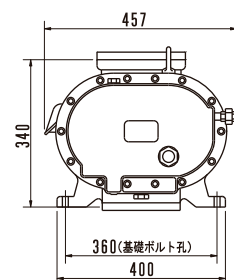


DMBシリーズ ルーツ形真空ポンプ(メカニカルブースターポンプ)

■DMBシリーズ+KRPシリーズ排気速度曲線(50Hz)

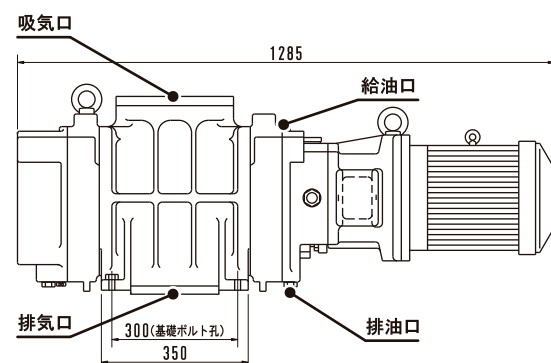
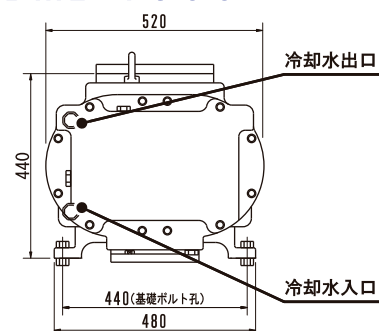


DMB-600

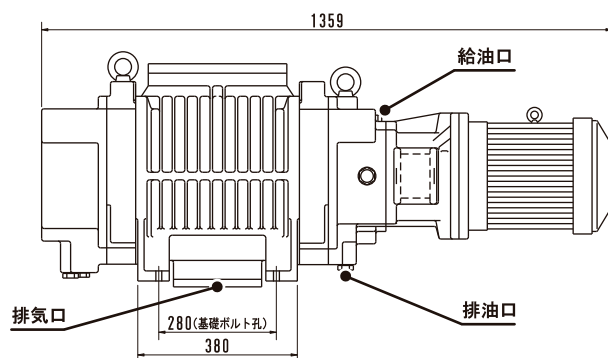
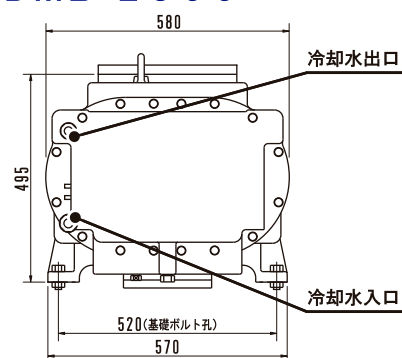


詳細な外形図は当社ホームページよりダウンロードできます。

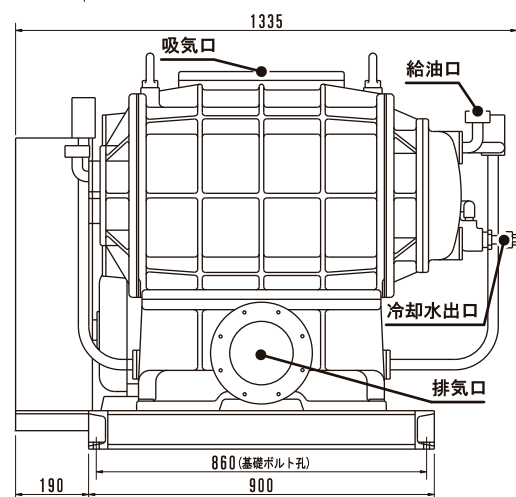
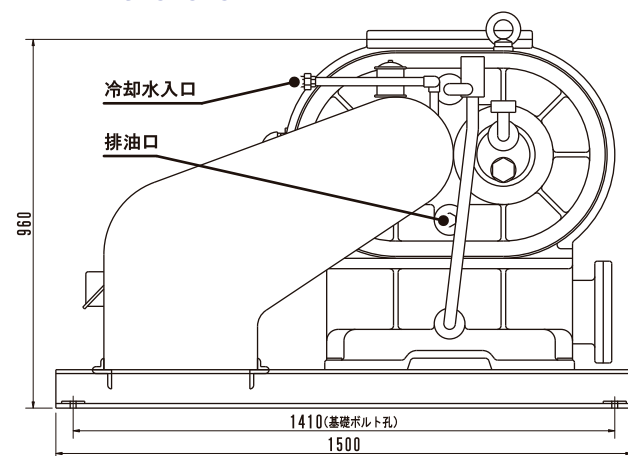
DMB-1500



DMB-2500



DMB-6000



安全上のご注意

製品を安全にお使いいただくため、ご使用前に必ず「取扱説明書」をよくお読みください。

※外観・仕様については改善のため予告なく変更する場合があります。

大亜真空株式会社
DIAVAC LIMITED

本社営業部/〒276-0046 千葉県八千代市大和田新田495
TEL.047-459-7628 FAX.047-459-3654
西日本営業所/〒665-0052 兵庫県宝塚市新明和町1-1
新明和工業株式会社 産機システム事業部内
TEL.0798-54-1869 FAX.0798-54-1881
本社・工場/〒276-0046 千葉県八千代市大和田新田495
TEL.047-459-5311 FAX.047-459-3628

<https://www.diavac.co.jp>

特約店

KRPシリーズ 揺動ピストン形油回転真空ポンプ

●KRPシリーズ製品仕様

型式	KRP-1500	KRP-3000	KRP-7500	KRP-10000	KRP-15000	KRP-30000
呼び排気速度 L/min(m³/h)	1500(90)	3000(180)	7500(450)	10000(600)	15000(900)	30000(1800)
到達圧力 Pa	0.7					1.0
所要電力 200V×3φ kW	2.2	3.7	11	15	22	45
回転速度 r/min	410	390	400		50	360
所要油量 L	5	15	18		50	91
冷却水量(30℃以下) L/min	強制空冷		15	25		42
質量 kg	190	370	780	1,000	1,510	3,500
連続運転可能な吸入圧 kPa	7以下		13以下			
最大許容背圧 kPa	120以下					
許容吸入ガス圧温度	吸入圧1.3kPaにて70℃以下/吸入圧7kPaにて40℃以下					
吸気口径	50A JIS10KFF	80A JIS10KFF	100A JIS10KFF	100A JIS10KFF	150A JIS10KFF	150A JIS 5KFF
排気口径	40A Rc 1 1/2	65A Rc 2 1/2	80A JIS10KFF	100A JIS10KFF	100A JIS10KFF	150A JIS 5KFF
冷却水入口径	なし		15A Rc 1/2	20A Rc 3/4		
冷却水出口径	なし		15A Rc 1/2	20A Rc 3/4		
給油口径	32A G 1 1/4					
排油口径	15A Rc 1/2	20A Rc 3/4	20A Rc 3/4	15A Rc 1/2	25A Rc 1	20A Rc 3/4
基礎ボルト孔	4-φ19		4-φ23			
標準オイル	MR-200					
標準塗装色	マンセル7.5BG6/1.5灰空色ハンマートン					
オイルミストトラップ(オプション)	0-1500	0-3000	0-7500	0-10000	0-15000	0-30000

■標準付属品

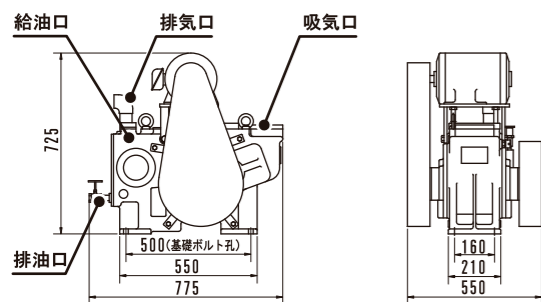
手動油弁※1、手動リーク弁※1、細幅Vベルト(静電防止形)、安全カバー※2、モータープーリー(50Hzまたは60Hz用)、吸気口/排気口相フランジ(ボルト、ナット、ガスケット付)・基礎ボルト・作動油

■オプション

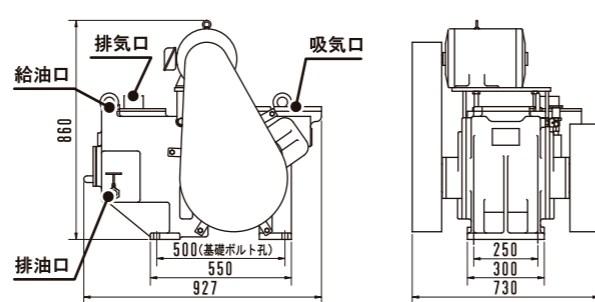
オイルミストトラップ、電磁式リーク弁(※1)、全閉型安全カバー(※2)

搭載されている標準モーターは日本国内の高効率規制に対応しております。輸出に関しては弊社営業部までお問合せ下さい。

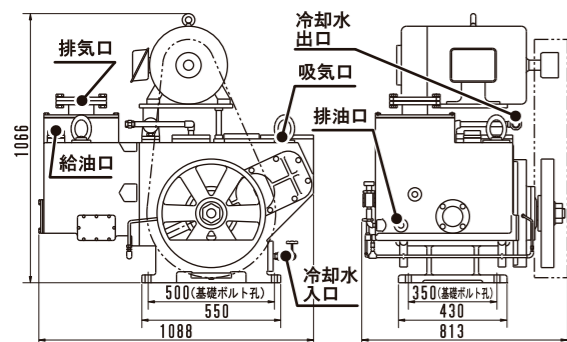
KRP-1500



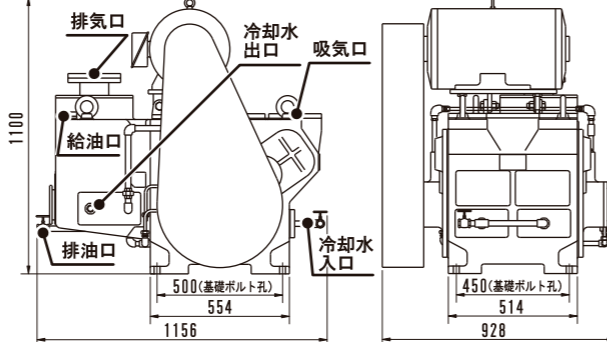
KRP-3000



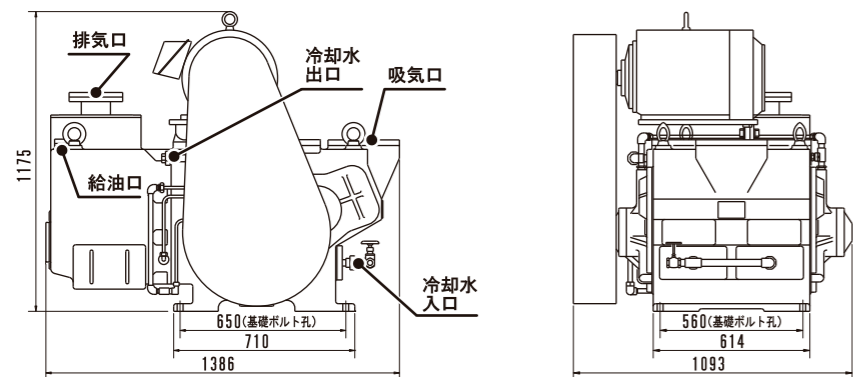
KRP-7500



KRP-10000

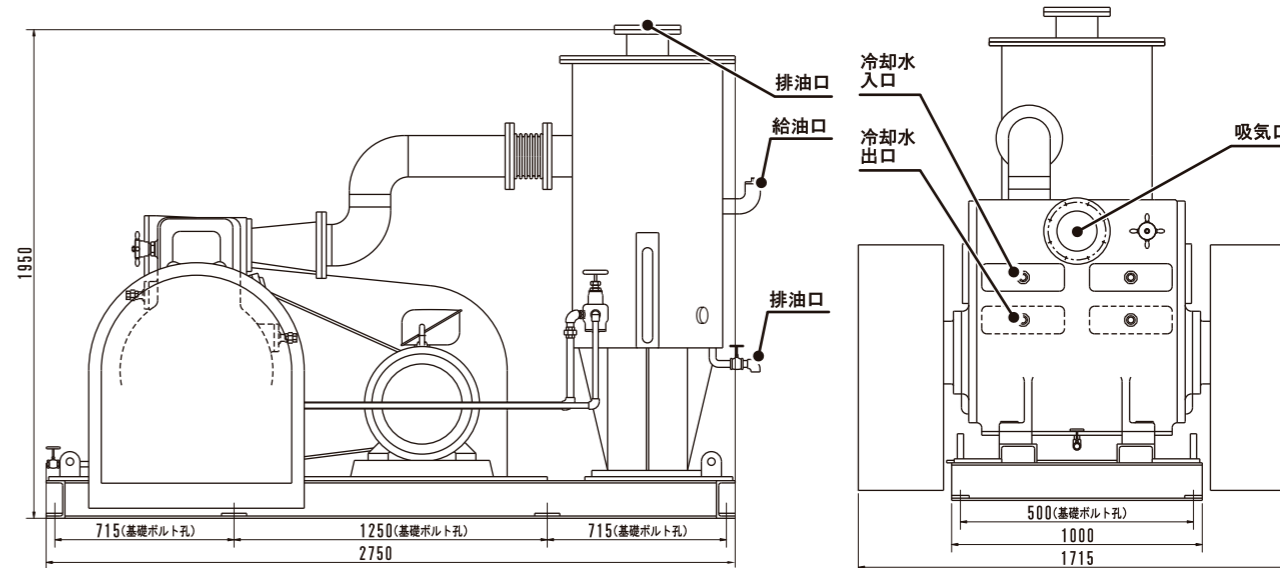


KRP-15000



詳細な外形図は当社ホームページよりダウンロードできます。

KRP-30000外形寸法図



詳細な外形図は当社ホームページよりダウンロードできます。

DMBシリーズ ルーツ形真空ポンプ(メカニカルブースターポンプ)

●DMBシリーズ製品仕様

型式	DMB-100	DMB-300	DMB-600	DMB-1500	DMB-2500	DMB-6000
呼び排気速度 50/60Hz m³/h	90/110	250/300	500/600	1350/1630	2070/2500	6000
許容圧力差 50/60Hz kPa	9.3/8.0					
到達圧力 Pa	7×10 ⁻²					
補助ポンプ排気速度 L/min	300~600	600~1650	1500~3650	3650~7500	7500~10000	10000~15000
m³/h	18~36	36~99	90~220	220~450	450~600	600~900
回転速度 50/60Hz min ⁻¹	3000/3600			1500/1800		
駆動方式	モーター直結					Vベルト駆動
所要電力 200V×3φ kW	0.4	1.5	2.2	5.5		11
所要油量 L	0.35	1	2.8	4.2	5.6	2.5
冷却水量(30℃以下) L/min	1	強制空冷		7		18
質量 kg	25	100	250	510	670	1,060
真空スイッチ設定圧	2.7kPa(標準)					
吸気口径	VG 50A	VF 80A	100A JIS10KFF	150A JIS10KFF	200A JIS10KFF	300A JIS 5KFF
排気口径	VF 50A	VF 80A	80A JIS10KFF	100A JIS10KFF	100A JIS10KFF	150A JIS 5KFF
冷却水入口径	1/4(チューブ)	なし	10A Rc 3/8	15A Rc 1/2		なし
冷却水出口径	1/4(チューブ)	なし	10A Rc 3/8	15A Rc 1/2		なし
給油口径・排油口径	専用キャップ付					
基礎ボルト孔	なし	4-φ15	4-φ19			4-φ23
標準塗装色	マンセル7.5BG6/1.5灰空色ハンマートン					
潤滑油	ダフニースーパーハイドロ46A					

■標準付属品

吸気口/排気口相フランジ※3(ボルト、ナット、ガスケット付)・カップリング、搬送用仮台、補充用潤滑油

DMB-6000のみモータープーリー、Vベルト、安全カバー

※3 DMB-100のみ仮フランジ(ボルト、ワッシャ、ガスケット付)

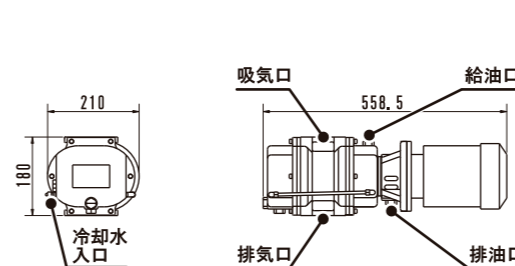
■標準モーター

DMB-100、DMB-300 :三相、かご形、E種、全閉外扇屋内形フランジモータ(200V 50/60Hzまたは220V 60Hz/2極)

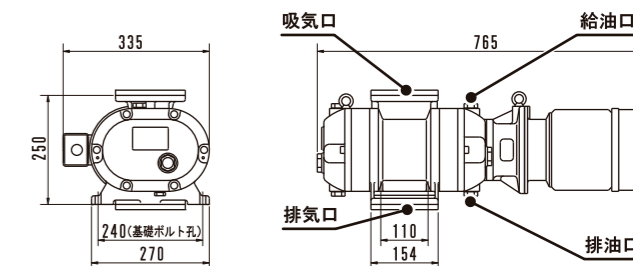
DMB-600~DMB-6000 :三相、かご形、E種、全閉外扇屋内形フランジモータ(200V 50/60Hzまたは220V 60Hz/4極)

搭載されている標準モーターは日本国内の高効率規制に対応しております。輸出に関しては弊社営業部までお問合せ下さい。

DMB-100



DMB-300



詳細な外形図は当社ホームページよりダウンロードできます。