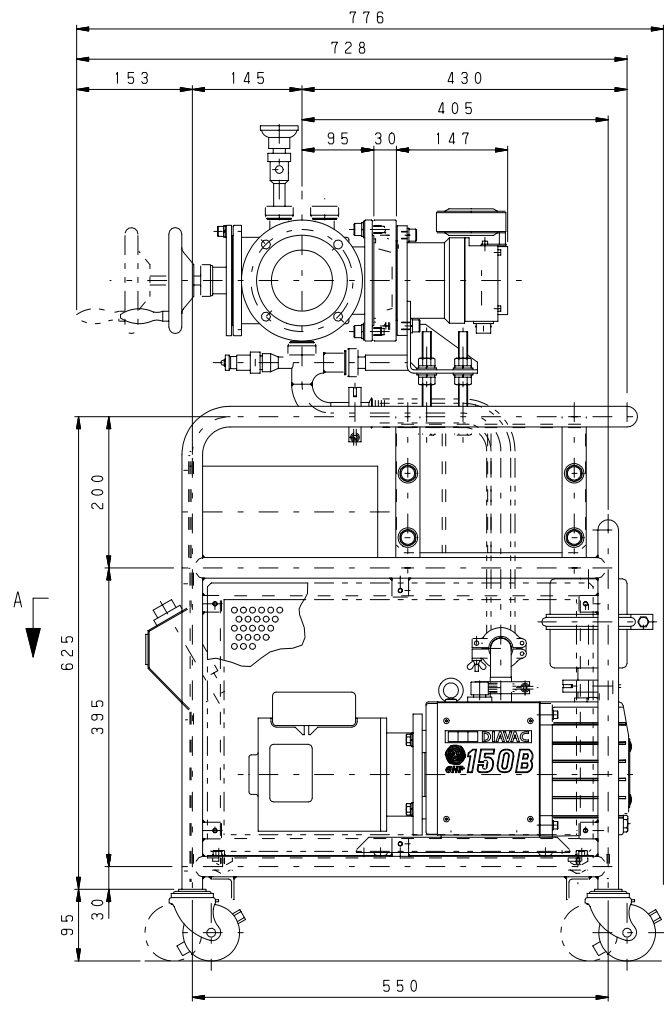
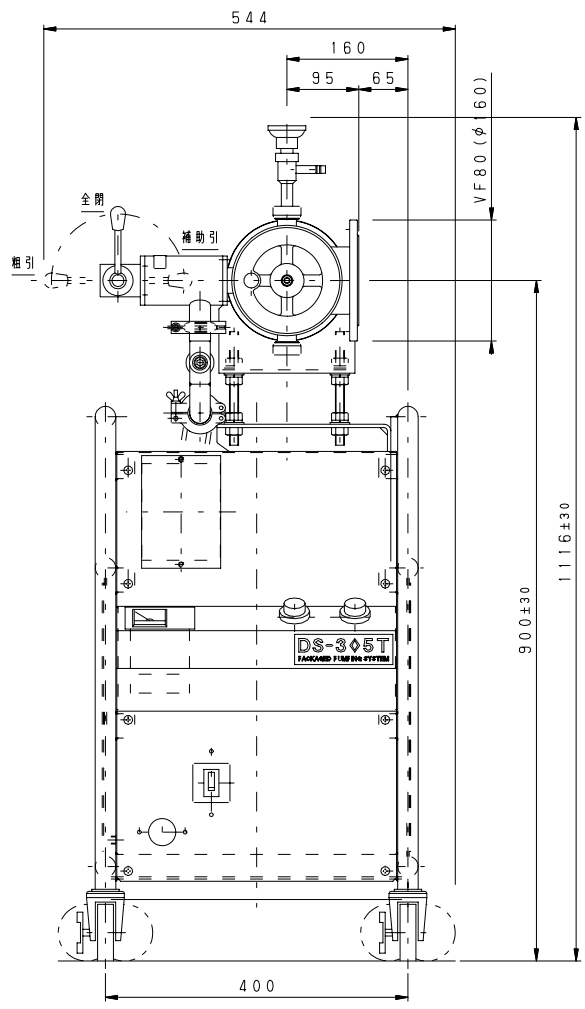


A 断面詳細



DS-305T
 大亜真空株式会社
 DIAVAC LIMITED